

产品概述

ISG ISGB

IS

ISO2858

A B C 206

3.6-720m³/h

4-125m

ISGR ISGF

ISGB

产品特点

1、 : Y

2、 :

3、 :

50%

4、 :

5、 、 :

6、 :

7、 :

主要用途

1 ISG

ISGB

80℃

ISGB

()

2 ISGR

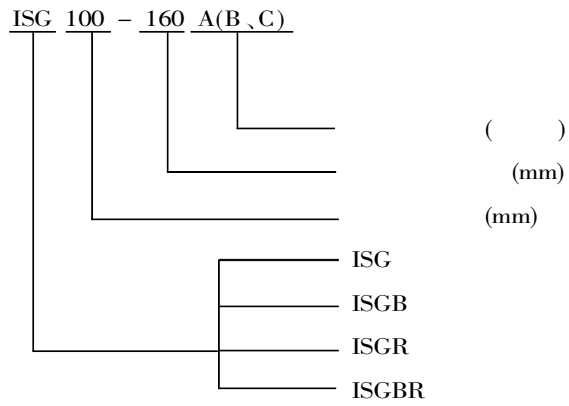
ISGBR

105℃

130℃



型号意义



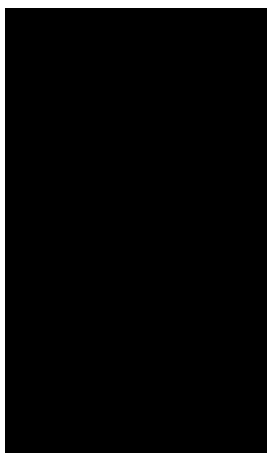
ISGB



ISGB



ISGB



ISGR

ISG

工作条件

1.6MPa + ≤1.6MPa 2.5MPa
1.6MPa